

**Modularna horizontalna linija
700XP Puni modul električni roštilj,
gornji model**

STAVKA #: _____

MODEL #: _____

NAZIV #: _____

SIS #: _____

AIA #: _____



371240 (E7GREHGS0U)

Puni modul električni roštilj,
gornji model**Kratke specifikacije**

Br. stavke: _____

Glavne značajke

- Uređaj se instalira na otvorena postolja (ormariće s otvorenim postoljem), mosnu konstrukciju ili na konzolne sustave.
- Grijanje putem obloženi grijača (incoloy) koji se nalaze ispod ploče.
- Povišenja kao zaštita od prskanja na stražnjoj i bočnim stranicama radne plohe. Jednostavno ih možemo ukloniti u svrhu čišćenja i oprati u perilici posuđa.
- Rešetke od gize mogu biti namještene na dvije razine.
- Kontrola razine snage putem regulatora.
- Grijači mogu biti dignuti s prednje strane za lakše čišćenje.
- Niska temperatura vanjskih panela omogućuje siguran rad.
- Rešetke izrađene od visoko otpornog emajliranog lijevanog željeza.
- Prikladni za instalaciju na radnu plohu.

Konstrukcija

- Svi vanjski paneli od nehrđajućeg čelika s površinskom obradom Scotch Brite.
- Radna ploha prešana u jednom komadu nehrđajućeg čelika debljine 1,5 mm.
- Model ima pravokutne bočne rubove kako bi se uravnotežili susjedni uređaji i izbjegle zamke nečistoća u prorezima.
- Certifikat IPX4 zaštita od vode.

Uključena dodatna oprema

- 1 x Strugalo za roštilj. PNC 206422

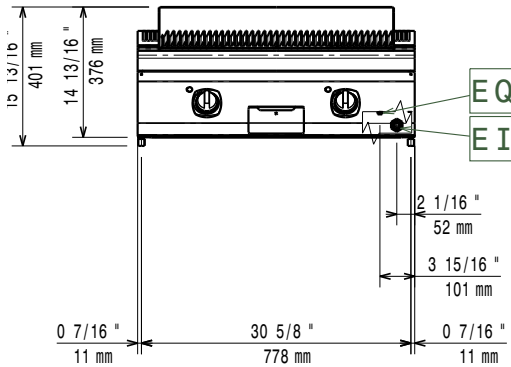
Opcijska dodatna oprema

- Pribor za brtvljenje spojeva PNC 206086
- Nosač za "mosni" sustav - 800 mm PNC 206137
- Nosač za "mosni" sustav - 1000 mm PNC 206138
- Nosač za "mosni" sustav - 1200 mm PNC 206139
- Nosač za "mosni" sustav - 1400 mm PNC 206140
- Nosač za "mosni" sustav - 1600 mm PNC 206141
- Nastavak za dimnjak 800 mm PNC 206304
- Bočni rukohvat za elemente linije 700 - Marine PNC 206307
- Stražnji rukohvat 800 mm - Marine PNC 206308
- Mrežasta rešetka za dimnjak, 400 mm, (700/900 XP) PNC 206400
- Rešetke od nehrđajućeg čelika sa odvodom za široke grilove (700XP) PNC 206416

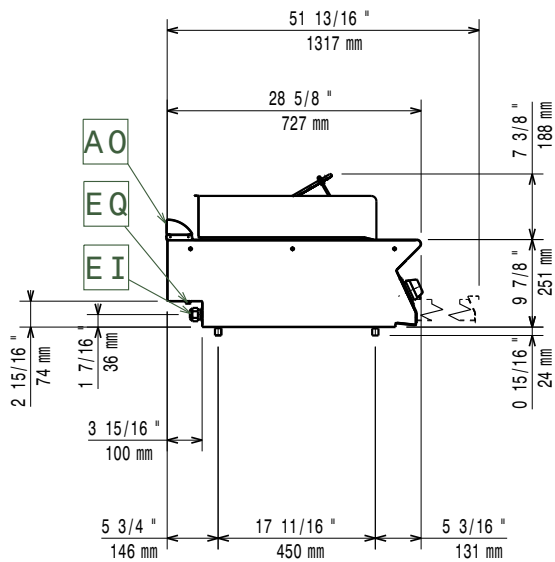
ODOBRENJE: _____

- Set za prilagodbu visine nosača rešetki roštilja PNC 206418
- Strugač za rešetku sa odvodnim kanalićem- roštilj (gornji model) PNC 206421
- Strugalo za roštilj. PNC 206422
- Prednji rukohvat - 800mm PNC 216047
- Prednji rukohvat - 1200mm PNC 216049
- Prednji rukohvat - 1600mm PNC 216050
- Široki rukohvat / polica za odlaganje - 800 mm PNC 216186
- Par bočnih panela za stolne uređaje PNC 216277

Prednja/e

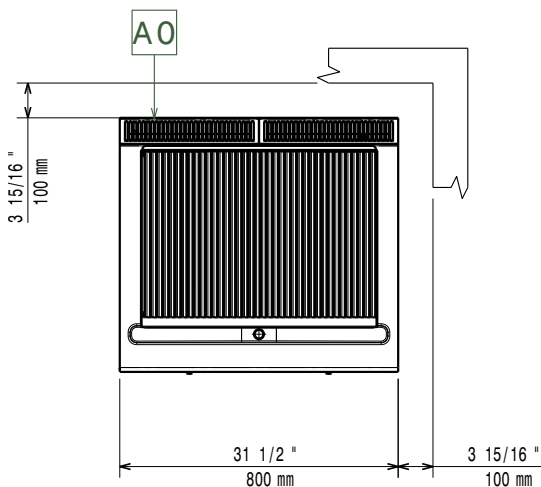


Bočna/o



EI = Električni priključak
EQ = Ekvipotencijalni vijak

Gornja/e



Električki

Napon napajanja:	371240 (E7GREHGS0U)	380-400 V/3N ph/50/60 Hz
Spojeno opterećenje:		8 kW
Ukupna snaga:		8 kW

Ključne informacije:

Neto težina:	42 kg
Transportna težina:	67 kg
Transportna visina:	520 mm
Transportna širina:	820 mm
Transportna dubina:	840 mm
Transportni volumen:	0.36 m ³

Ukoliko se uređaj instalira iznad ili pored osjetljivog na temperaturu namještaja ili slično, sigurnosni prorez od 150mm treba biti poštivan ili instalirana termička zaštita.

Grupa certifikata: N7GE